

Allgemeines zum Betrieb als CENTRONICS-Schnittstelle

Verbindung PC-1500 - Parallel-Interface

Die Verbindung erfolgt über den 60-poligen Peripherie-Stecker direkt zum SHARP PC-1500/PC-1500A, zum SHARP CE-150 oder zur TRAMsoft Expansions-Box.

Verbindung Parallel-Interface - Drucker

Die Verbindung zum Drucker erfolgt über den 25-poligen Cannon-Stecker an der Rückseite des Interfaces. Die Anschlüsse 1 ... 10 und 25 entsprechen dem CENTRONICS-Standard, wobei der Anschluss 10 wahlweise als BUSY- oder als ACKNOWLEDGE-Leitung verwendet werden kann (Siehe CONSOLE, Seite CS-2). Anschluss 11 ist ein RESET-Ausgang und kann bei Bedarf mit dem entsprechenden Anschluss des Druckers verbunden werden. Die Anschlüsse 1 ... 11 und 25 entsprechen denjenigen des SHARP CE-158.

*** Soll neben dem Drucker gleichzeitig ein Floppy-Laufwerk ange- ***
*** schlossen werden, so dürfen die Anschlüsse 13 ... 24 nicht mit ***
*** dem Drucker verbunden sein. Ausgänge nicht kurzschliessen! ***

Vollständige Steckerbelegung und ausführliche Beschreibung der Signale siehe Seiten PI-2 und PI-3.

Wirkung der BREAK-Taste

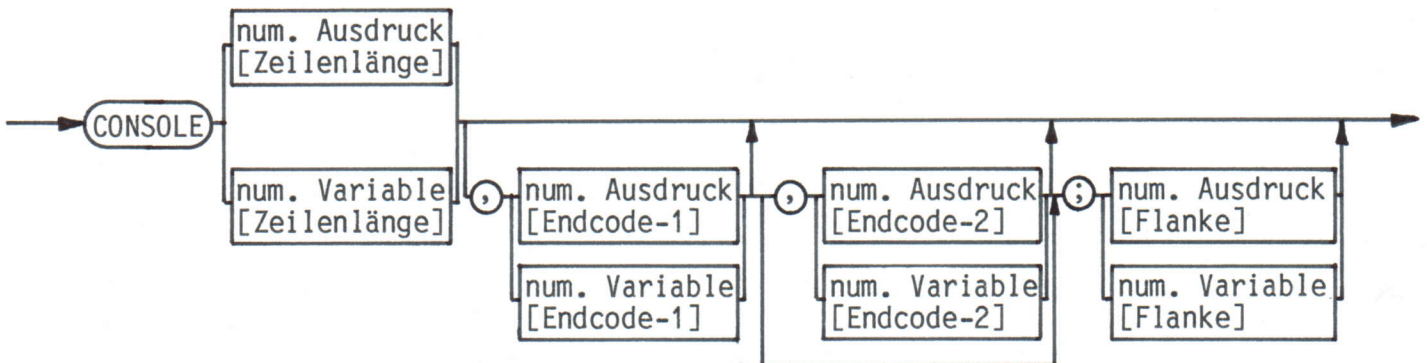
Ist kein Drucker an der Schnittstelle angeschlossen oder ist dieser für den Datenempfang nicht bereit, so bleibt der Rechner "BUSY". In diesem Fall ist es möglich, den Rechner mit BREAK zu stoppen. Ausserdem kann die Datenübertragung jederzeit mit BREAK abgebrochen werden.

*** Bitte Ein- und Ausschalt-Sequenz beachten ! (Seite v) ***

CONSOLE

```
*****  
*  
* Legt die Zeilenlänge, den Endcode und die aktive  
* Flanke des Bereit-Signales fest.  
*  
*****
```

Syntax



Parameter Beschreibung

- [Zeilenlänge]: Mit diesem Parameter wird angegeben, nach wievielen Zeichen spätestens ein Endcode ausgegeben werden muss.
Erlaubt sind Zeilenlängen von 16 ... 255 Zeichen.
Mit Zeilenlänge 0 können beliebig lange Zeilen ausgegeben werden.
- [Endcode-1], [Endcode-2]: Mit diesen Parametern kann der Endcode festgelegt werden, der jeweils am Zeilenende ausgegeben werden soll.
Erlaubt sind folgende Ausdrücke:
0 für "Carriage Return" (&OD)
1 für "Line Feed" (&OA)
- [Flanke]: Mit diesem Parameter kann das Interface an den Quittungsverkehr des Druckers angepasst werden.
Erlaubt sind folgende Ausdrücke:
0 für negative Flanke (BUSY-Signal)
1 für positive Flanke (ACKNOWLEDGE-Signal)